



VINÇOTTE vzw

Erkend Controleorganisme / Externe dienst voor technische controles op de werkplaats
Maatschappelijke zetel: Jan Olieslagerlaan 35 • 1800 Vilvoorde • België
BTW: BE 0402.726.875 • RPR Brussel • BNP Paribas Fortis: BE 25 2100 4144 1482 • BIC: GEBABEBB

Verlag nr. :

- Bollebergen 2a bus 12, 9052 Gent
- Jan Olieslagerlaan 35, 1800 Vilvoorde
- Noordersingel 23, 2140 Antwerpen
- Rue Phocas Lejeune 11, 5032 Gembloux

Tel: +32 9 244 77 11
Tel: +32 2 674 57 11
Tel: +32 3 221 86 11
Tel: +32 81 432 611

gent@vincotte.be
brusseis@vincotte.be
antwerpen@vincotte.be
gembloux@vincotte.be



N 148287

Resi code: 1

PROCES-VERBAAL VAN GELIJKVORMIGHEIDSONDERZOEK EN/OF CONTROLEBEZOEK VAN EEN ELEKTRISCHE LAAGSPANNINGSINSTALLATIE

Verantwoordelijke voor de werken :

Installatie :

Eigenaar of beheerder :

Naam, voornaam : <u>E.O. Baha</u>	Naam, voornaam : <u>Jacques M. Buisson</u>	Adres : <u>2140 Antwerpen</u>
Ident. Kaart nr. :	Post nr. + Stad : <u>9260 Borsbomp</u>	Tel. :
BTW nr. : BE	Tel. :	

Basis van het onderzoek : Algemeen Reglement op de Elektrische Installaties (AREI)

<input type="radio"/> Art 270	<input checked="" type="radio"/> ingebruikname	<input type="radio"/> wijziging	<input type="radio"/> uitbreiding	<input type="radio"/> Art 86	<input type="radio"/> Art 271 bis	<input checked="" type="radio"/> ① Wooneenheid
<input type="radio"/> Art 271	<input type="radio"/> mobiel	<input type="radio"/> tijdelijk	<input type="radio"/>	<input type="radio"/> Art 87	<input type="radio"/> Art 278	<input checked="" type="radio"/> ② Huishoudelijke werkeenheid
<input type="radio"/> Art 276	<input type="radio"/> periodiek	<input type="radio"/> controle	<input type="radio"/>	<input type="radio"/> Art 88	<input type="radio"/> Art	<input checked="" type="radio"/> ③ Gemeenschappelijke delen
<input type="radio"/> Art 276 bis	<input type="radio"/> verzwareing	<input type="radio"/> Art 276bis : verkoop van een wooneenheid		<input type="radio"/> Art ...	<input type="radio"/> Art	<input checked="" type="radio"/> ④ Werkeenheid

Algemene gegevens elektrische installatie :

Gegevens verdeler	EAN <u>541448816014303038</u>	<input type="radio"/> EAN niet megedeeld	<input type="radio"/> kWh meter niet geplaatst
	kWh meter nr. <u>33073480</u>	meterstand dag : <u>132</u>	nacht : <u>119</u>
	Bescherming aansluiting (A) : <input type="radio"/> 020 <input type="radio"/> 025 <input checked="" type="radio"/> 032 <input type="radio"/> 040 <input type="radio"/> 050 <input type="radio"/> 063 <input type="radio"/> 080 <input type="radio"/> 100	nr. :	
Gegevens installatie	Ontworpen voor U _N : <input checked="" type="radio"/> 230 V <input type="radio"/> 3x230 V <input type="radio"/> 3N400 V	Type aardelektrode : <input checked="" type="radio"/> aardingslus <input type="radio"/> pen / baar	
	Maximale nominale stroom (A) : <input type="radio"/> 020 <input type="radio"/> 025 <input type="radio"/> 032 <input checked="" type="radio"/> 040 <input type="radio"/> 050 <input type="radio"/> 063 <input type="radio"/> 080 <input type="radio"/> 100	<input type="radio"/>	
	Voedingsleiding hoofdbord : <u>4</u> X <u>6</u> mm ² - Type <u>XLS</u>	<input type="radio"/>	
Beschrijving installatie	Algemene differentieelstroominrichting <u>40</u> A <u>300</u> mA	Aantal borden : <u>1</u>	Aantal eindstroombanen : <u>11</u>
<input checked="" type="radio"/> zie bijlage(n)			

Metingen - testen - controles - verzegeling :

<input checked="" type="radio"/> Rechtstreekse aanraking	<input type="radio"/> Onrechtstreekse aanraking	<input type="radio"/> Montage	<input type="radio"/> Toestellen	<input type="radio"/> Materieel	<input checked="" type="radio"/> /doorsnede	<input checked="" type="radio"/> Schema's
<input type="radio"/> Aardingsweerstand : <u>0,28</u> Ω	<input checked="" type="radio"/> Algemeen isolatieniveau : <u>1</u> MΩ	<input type="radio"/> Controle foutlus	<input checked="" type="radio"/> Aardingscontinuïteit	<input type="radio"/> Test diff.		
Differentieelstroominrichting : <input type="radio"/> was verzegeld <input checked="" type="radio"/> werd verzegeld <input type="radio"/> werd niet verzegeld <input type="radio"/> kan niet verzegeld worden						

Inbreuken - Opmerkingen (voor de betekenis van eventuele codes : zie keerzijde)

Inbreuken Nieuwe installatie	<u>Geen inbreuken vastgesteld</u>	Visum DNB of aangestelde
<input type="radio"/> Nihil		
Inbreuken Bestaande installatie	<u>/</u>	
<input type="radio"/> Nihil		
Opmerkingen		
<input type="radio"/> Nihil		

Besluit(en) :

- De nieuwe installatie voldeet ~~voldeet niet~~ aan het AREI.
- De bestaande installatie voldeet ~~voldeet niet~~ aan het AREI.

Agent bezoeker :

Naam : Bernard De Clercq

Agent nr. : 4174

Datum : 10/01/2018

Voor de directeur generaal : Handtekening

Bijlage(n) :

Situatieschema(s) : 2

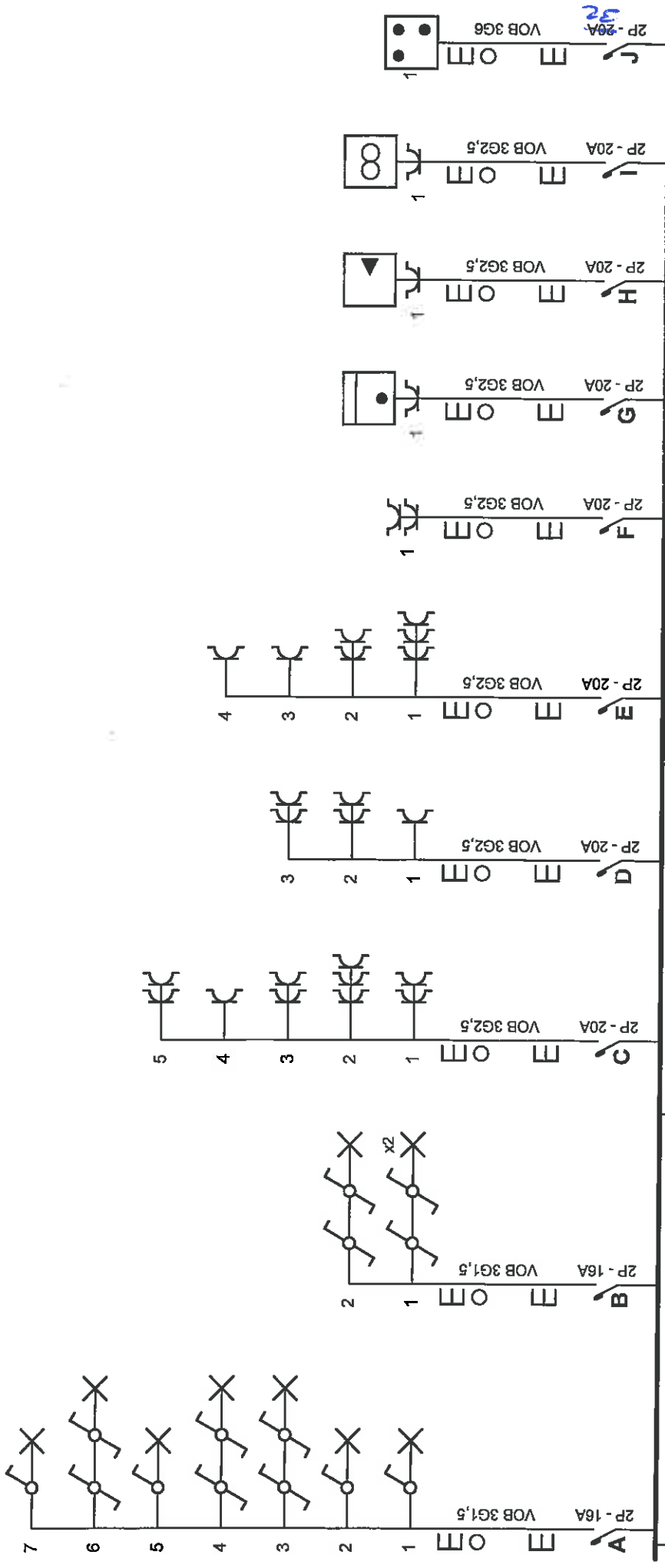
Eéndraadsschema(s) : 2

.....

- Dit proces-verbaal dient bewaard te worden in het dossier van de elektrische installatie en dit dossier dient elke aangebrachte wijziging te vermelden.
- De Federale overheidsdienst economie dient bij ieder ongeval, rechtstreeks of onrechtstreeks te wijzen aan elektriciteit waarbij personen betrokken zijn, ingelicht te worden.
- De controle heeft enkel betrekking op de zichtbare en toegankelijke delen van de installatie.
- Op basis van de ter plaatse verkregen informatie is het niet mogelijk de datum van realisatie van de elektrische installatie vast te stellen.
- Wij raden U aan om het (de) schema(s) te vervolledigen voor de delen die niet zichtbaar waren tijdens ons bezoek. In geval van twijfel over de veiligheid van deze elementen, nodigen we u ten zeerste uit om een bijkomend controlebezoek te laten uitvoeren.
- (*) De werken, nodig om de inbreuken te doen verdwijnen die opgemerkt werden tijdens het controlebezoek, moeten zonder vertraging uitgevoerd worden en alle maatregelen moeten getroffen worden opdat de in overtreding zijnde installatie, indien ze in dienst blijft, geen gevaar vormt voor personen. Indien bij het nieuw controlebezoek, na max. 1 jaar, de overtredingen niet verdwenen zijn moet het erkend organisme een kopie van het proces-verbaal van het controlebezoek overmaken aan de Algemene Directie Energie die belast is met het hoog toezicht.

De installatie dient opnieuw gecontroleerd te worden voor
10/01/2018
door hetzelfde erkend organisme (*)

VINÇOTTE vzw
Bernard De Clercq
4174

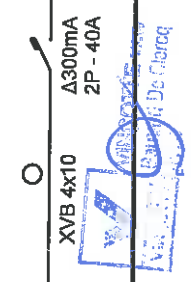


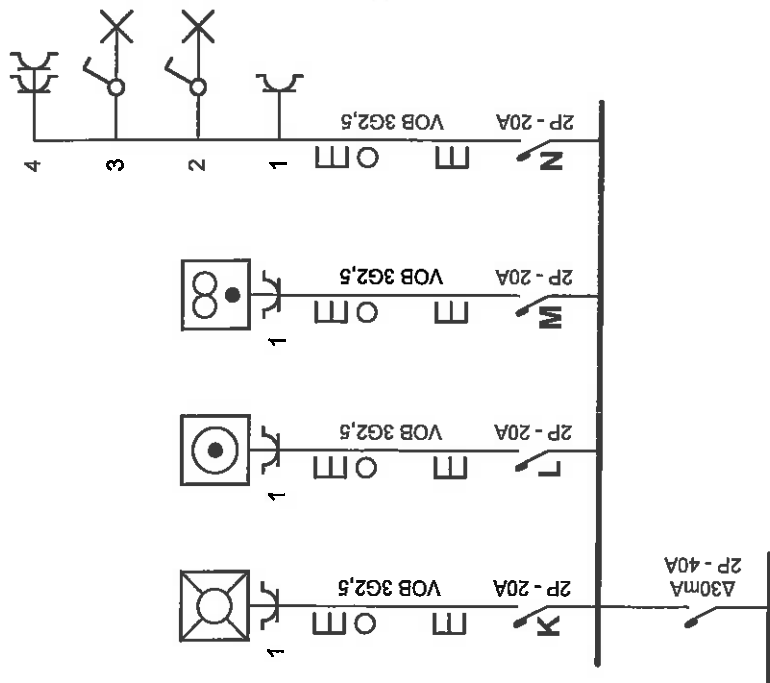
Erkend Organisme
 Vincotte
 Boilebergen 2b bus 10
 9052 Gent (Zwijnaarde)
 Tel.: 09 244 77 11
 Fax: 09 244 77 15
 e-mail: gent@vincotte.be

Plaats van de elektrische installatie
 W. Michiels NV
 Dorpsstraat 77 Bus 2.2
 9260 Serskamp

Installateur
 E.V.L. bvba
 Kloosterstraat 48
 9340 Lede
 Tel.: 053 80 03 58 GSM: 0495 20 59 84
 Fax: 053 80 76 16
 e-mail: ev1@telenet.be
 BTW BE 0451.525.793

p. 1/4
Ecendraadschema
 2 x 230V ~ 50Hz



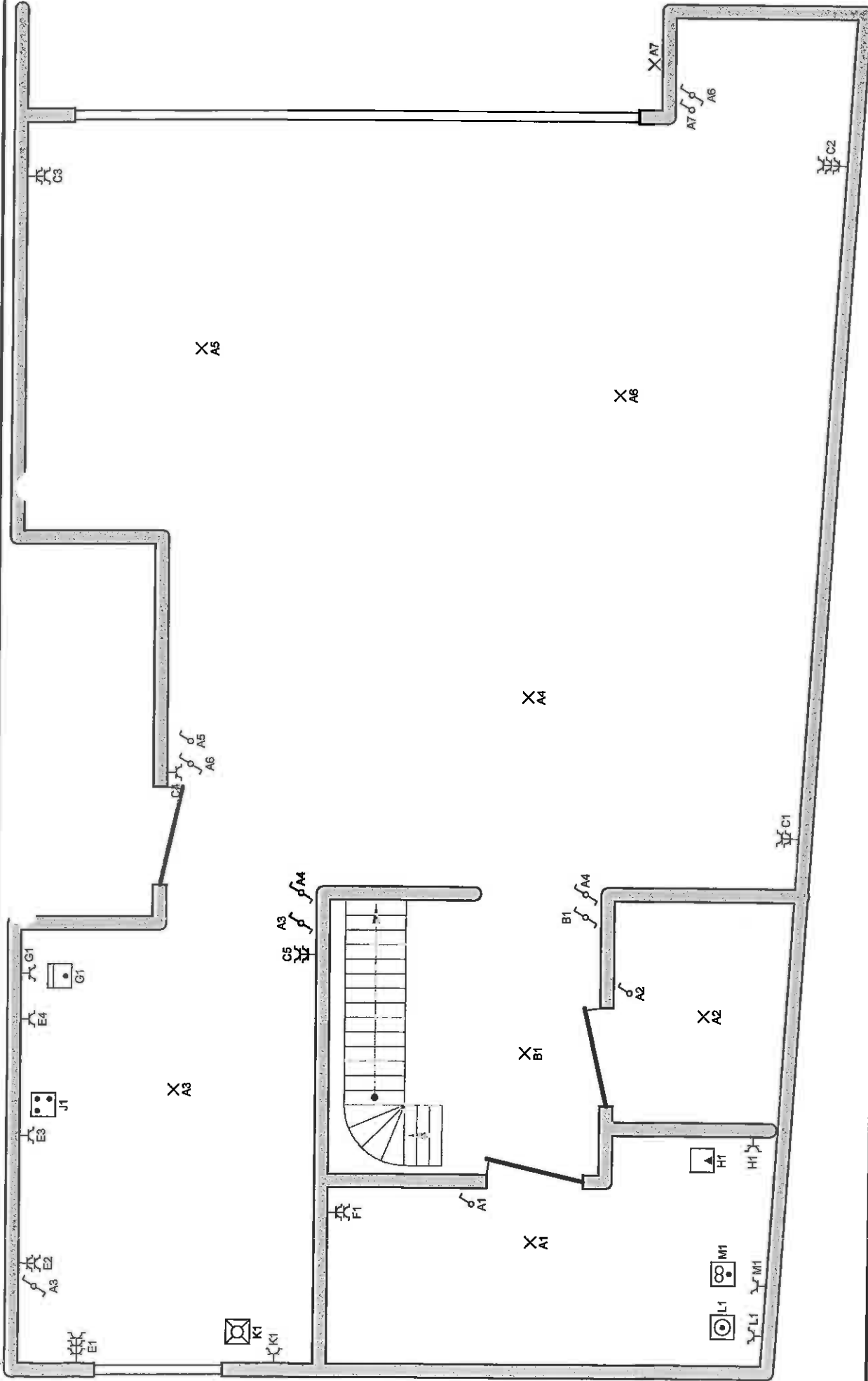


Erkend Organisme
 Vincotte
 Bollebergen 2b bus 10
 9052 Gent (Zwijnaarde)
 Tel.: 09 244 77 11
 Fax: 09 244 77 15
 e-mail: gent@vincotte.be

Plaats van de elektrische installatie
 W. Michiels NV
 Dorpstraat 77 Bus 2.2
 9260 Serskamp

Installateur
 E.V.L. bvba
 Kloosterstraat 48
 9340 Ledde
 Tel.: 053 80 03 58 GSM: 0495 20 59 84
 Fax: 053 80 76 16
 e-mail: evl1@telenet.be
 BTW BE 0451.525.793

p. 2/4
 Eendraadschema
 2 x 230V ~ 50Hz

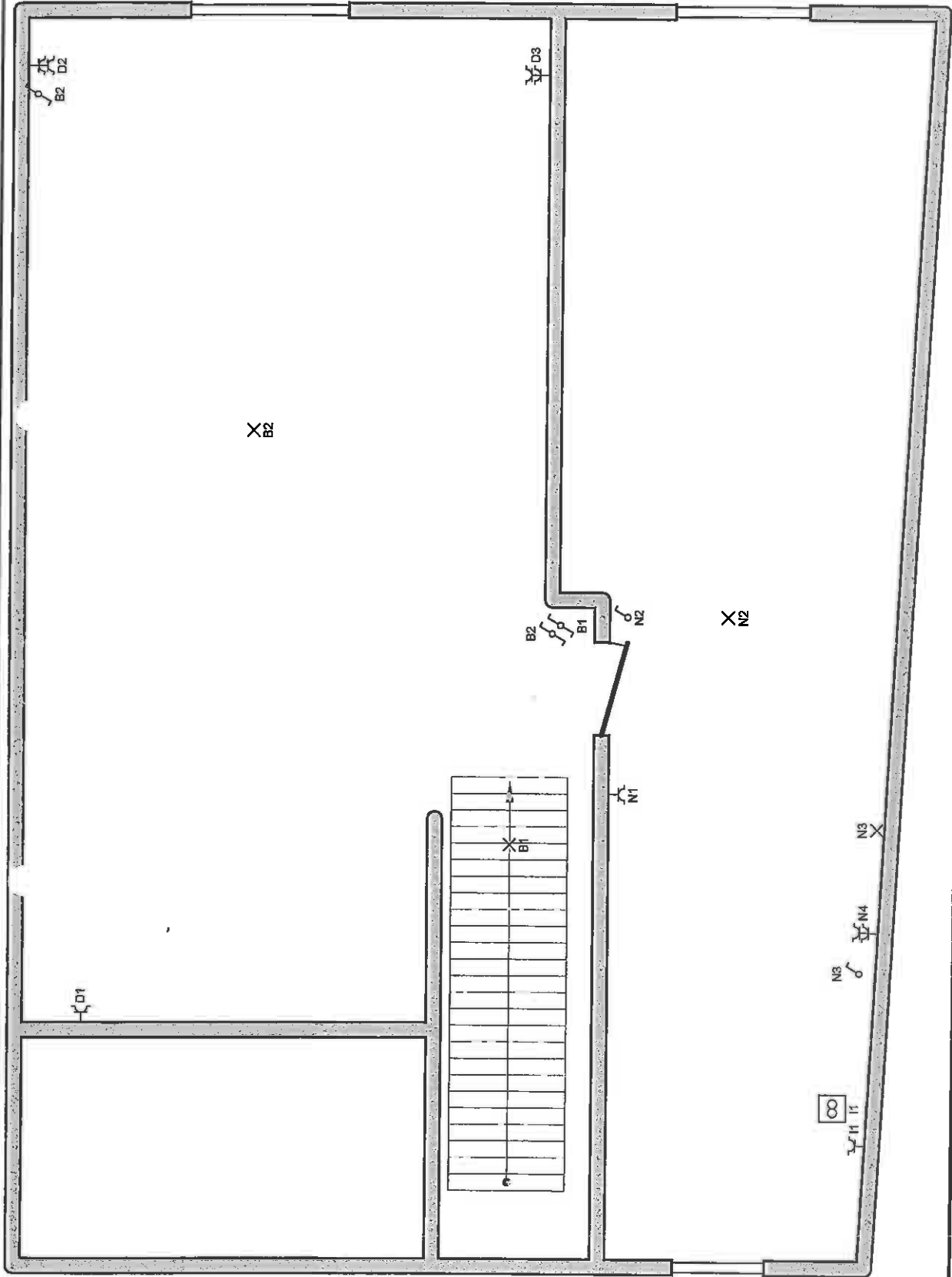


Erkend Organisme
 Vinçotte
 Bollebergen 2b bus 10
 9052 Gent (Zwijnaarde)
 Tel.: 09 244 77 11
 Fax: 09 244 77 15
 e-mail: gent@vincotte.be

Plaats van de elektrische installatie
 W. Michiels NV
 Dorpsstraat 77 Bus 2.2
 9260 Serskamp

Installateur
 E.V.L. byba
 Kloosterstraat 48
 9340 Lede
 Tel.: 053 80 03 58 GSM: 0495 20 59 84
 Fax: 053 80 76 16
 e-mail: evl1@telenet.be
 BTW BE 0451.525.793

p. 3/4
Situatieschema
 2 x 230V ~ 50Hz



Erkend Organisme
 Vincotte
 Boilebergen 2b bus 10
 9052 Gent (Zwijnaarde)
 Tel.: 09 244 77 11
 Fax: 09 244 77 15
 e-mail: gent@vincotte.be

Plaats van de elektrische installatie
 W. Michiels NV
 Dorpsstraat 77 Bus 2.2
 9260 Serskamp

Installateur
 E.V.L. bvba
 Kloosterstraat 48
 9340 Ledo
 Tel.: 053 80 03 58 GSM: 0495 20 59 84
 Fax: 053 80 76 16
 e-mail: evl1@telenet.be
 BTW BE 0451.525.793

p. 4/4
Situatieschema
 2 x 230V ~ 50Hz